

Línea de Cocción Modular EVO900 Placa de cocción eléctrica de módulo completo

ARTÍCULO # _____

MODELO # _____

NOMBRE # _____

SIS # _____

AIA # _____

**392047 (Z9HOEH4000)**Placa de cocción eléctrica de
módulo completo con
superficie de acero suave

Descripción

Artículo No.

Amplia superficie de cocción con 4 zonas de cocción controladas independientemente. La amplia superficie de cocción plana, fabricada en acero suave, permite utilizar ollas y sartenes de distintos tamaños, que se pueden mover fácilmente por toda la superficie sin necesidad de levantarlas. Paneles exteriores de acero inoxidable. Encimera de acero inoxidable 20/10. Los bordes laterales en ángulo recto eliminan los huecos y los posibles puntos de acumulación de suciedad entre los muebles.

Características técnicas

- 4 placas calientes controladas independientemente.
- Top de mantenimiento realizado en acero dulce, placa lisa y fácil de limpiar.
- Calentamiento a través de resistencias acorazadas.
- Se pueden fijar diferentes temperaturas en cada zona permitiendo así una temperatura gradiente sobre la superficie de la placa para diferentes necesidades de cocción.
- Cacerolas de diferentes tamaños se pueden usar al mismo tiempo por la gran superficie sin sectores intermedios.
- Las cacerolas pueden desplazarse fácilmente de una zona a otra sin necesidad de levantarlas.
- Todos los principales componentes están situados en la parte frontal de la unidad para facilitar el mantenimiento.
- El diseño especial del sistema de los mandos de control protege de la infiltración de agua.
- Adecuado para la instalación en el mostrador.

Construcción

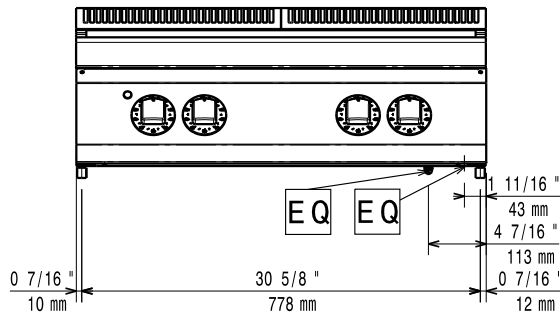
- Unidad de 930 mm de fondo para proporcionar una superficie de trabajo mayor.
- Todos los paneles exteriores son en acero inoxidable con acabado Scotch Brite.
- Los bordes laterales de la máquina son en ángulo recto para una unión perfecta entre unidades, eliminando huecos y posibles infiltraciones de suciedad.
- La unidad tiene 900mm de profundidad proporcionando una mayor superficie del área de trabajo.
- Resistencia al agua IPX5.

Accesorios opcionales

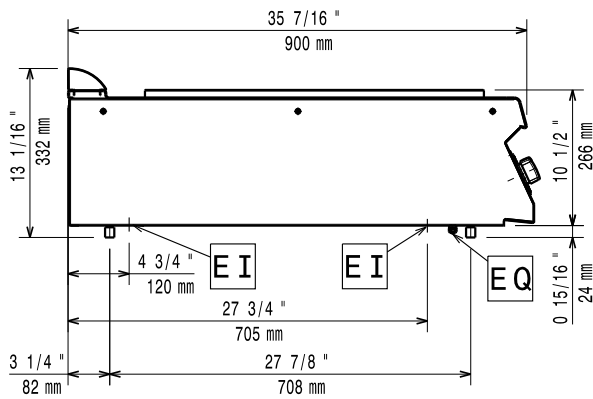
- Kit de sellado de juntas PNC 206086
- Conducto de humos, diámetro 150 mm PNC 206132
- Aro para condensador de humos, diámetro 150mm PNC 206133
- Pasamanos laterales, derecha e izquierda PNC 206165
- Pasamanos frontal 800 mm PNC 206167
- Estantería medio módulo PNC 206183
- Estantería módulo completo PNC 206184
- Apoyaplatos 400mm PNC 206185
- Apoyaplatos 800 mm PNC 206186
- Pasamanos frontal 1200 mm PNC 206191
- Pasamanos frontal 1600 mm PNC 206192
- Columna de agua con brazo orientable (extensión para columna no incluida) PNC 206289
- Extensión para columna de agua PNC 206290
- 2 paneles cobertura lateral, altura 250mm, fondo 900mm PNC 206321
- Base soporte para patas o ruedas, 800 mm (EVO700/900) - no incluye ni patas ni ruedas PNC 206367

Aprobación: _____

Alzado

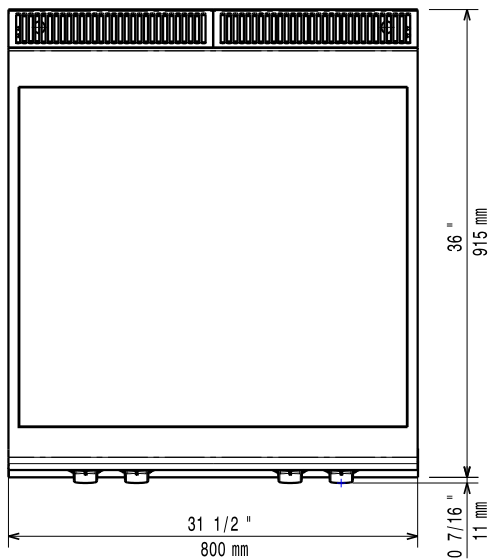


Lateral



EI = Conexión eléctrica (energía)
EQ = Tornillo equipotencial

Planta



Eléctrico

Suministro de voltaje 380-400 V/3N ph/50-60 Hz
Total watos 14 kW

Info

Dimensiones externas, ancho 800 mm

Dimensiones externas, fondo 900 mm

Dimensiones externas, alto 250 mm

Peso neto 105 kg

Peso del paquete 94 kg

Alto del paquete: 540 mm

Ancho del paquete: 900 mm

Fondo del paquete: 1020 mm

Volumen del paquete 0.5 m³

If appliance is set up or next to or against temperature sensitive furniture or similar, a safety gap of approximately 150 mm should be maintained or some form of heat insulation fitted.